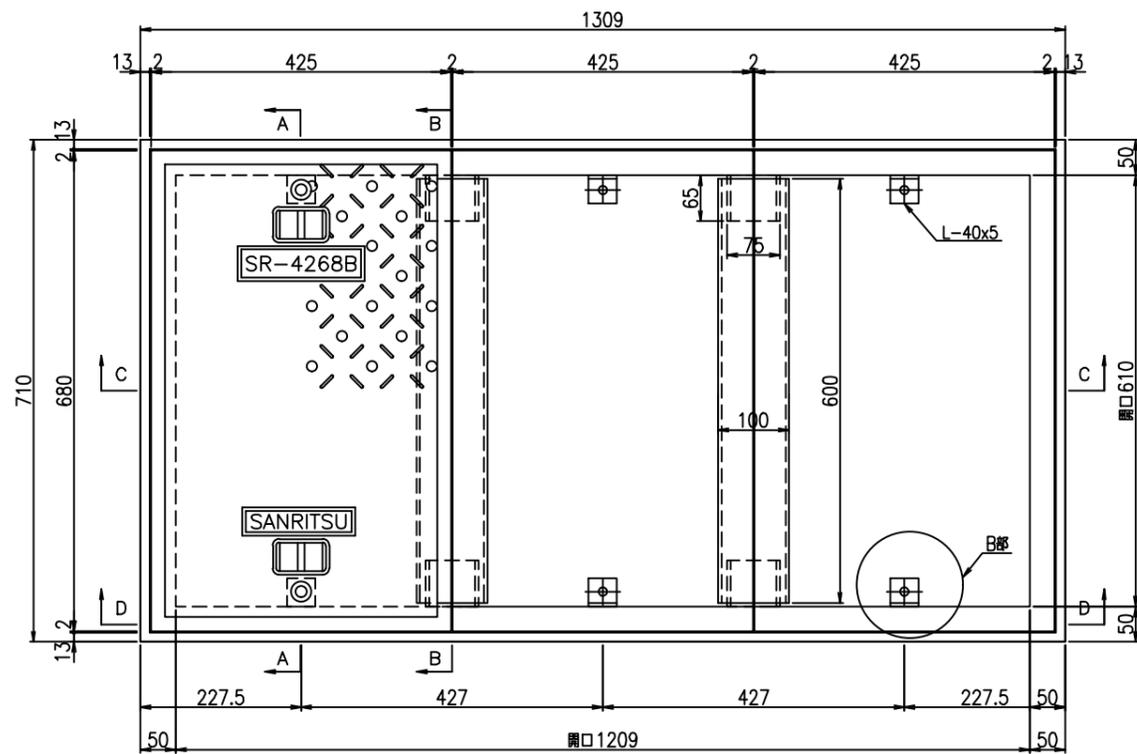


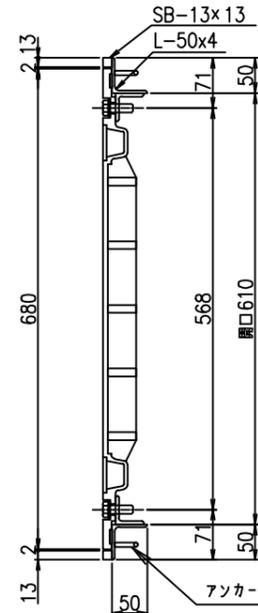
商品名：SR-K6012B

開口：610x1209

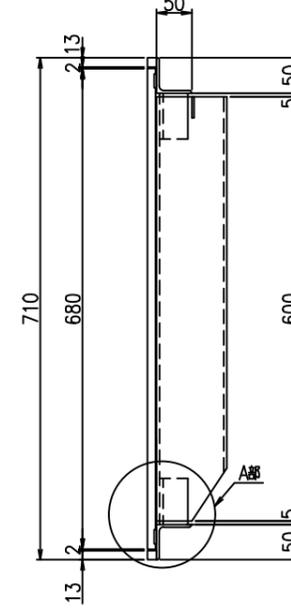
平面図



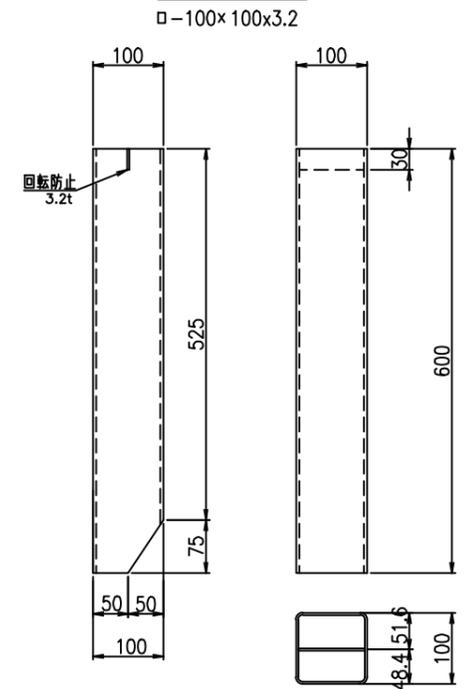
A-A断面図



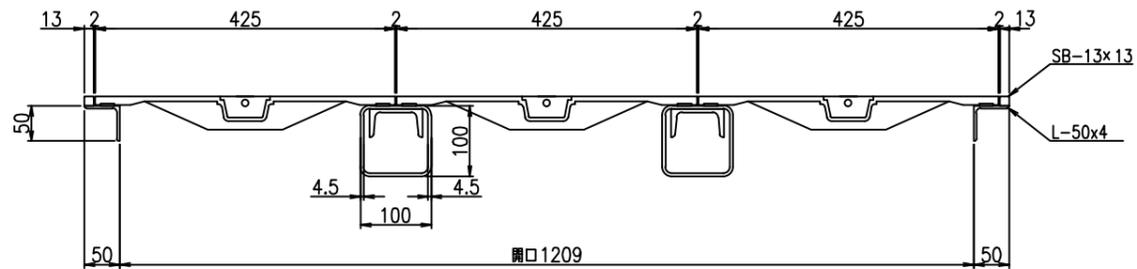
B-B断面図



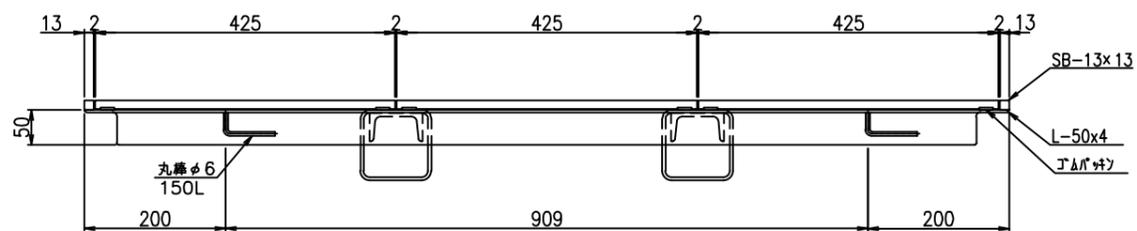
大梁断面図



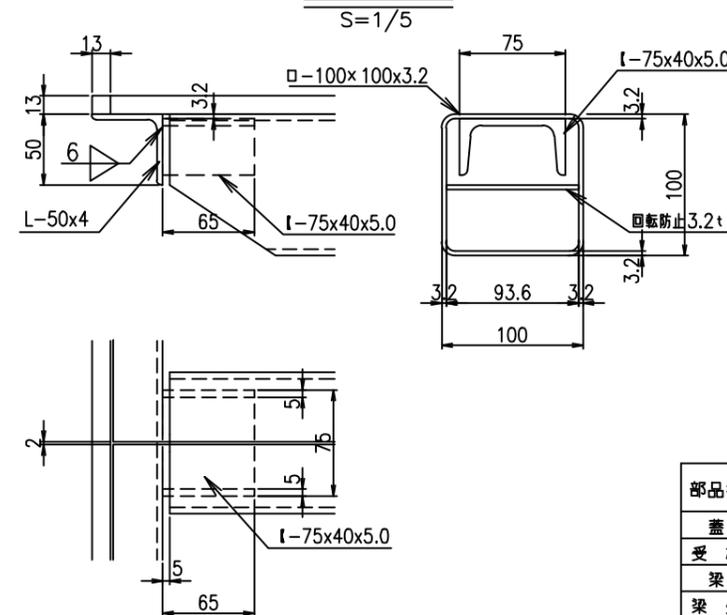
C-C断面図



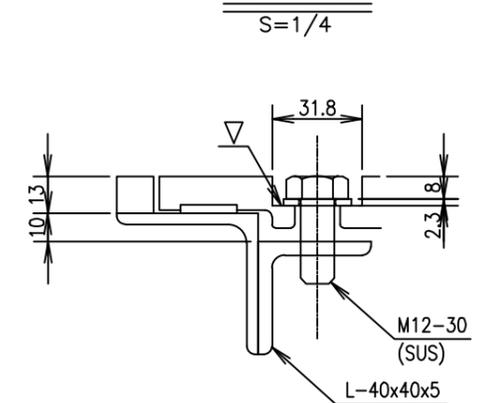
D-D断面図



A部詳細図



B部詳細図



部品名	規格寸法	仕様	数量	単位	参考重量 (kg)	
					単重	重量
蓋	425x680	FCD600	3	枚	20.93	62.79
受枠	L-50x4x3838	SSめっき仕上げ	1	枚	16.81	16.81
梁	□-100x100x3.2x600	SSめっき仕上げ	2	本	5.6	11.2
梁受	L-75x40x65	SSめっき仕上げ	4	個	0.5	2.0
アンカー	CR相当品 20x3.0t	CR相当品				
ボルト	M12-30,W	SUS	6	本		
合計Kg					92.8	

2023.2.22	2023.12.24	2024.2.2	株式会社 三立 名古屋市中区大須1-2-3 久雅ビル4F Tel 052-221-6626 Fax 052-221-6628	マンホール用鋳鉄製蓋 SR-K6012B	荷重 T-25相当	縮尺 A3 1/10 日付 2021/9/6	承認	検図	作図 野村	No.
2023.2.22	2023.12.24	2024.2.2								
B部BLT穴の修正	主架他修正	蓋名称の変更								